

Универсальный контроллер для автоматизации BLAXE RELAY

Контроллеры системы BLAXE предназначены для решения широкого круга задач по построению систем автоматизаций. Позволяет контролировать и управлять различными устройствами, собирать данные с датчиков и других проборов.

Особенности

Крепление: DIN-рейка

Малый размер корпуса: 4 DIN (76 мм)

Материал корпуса: алюминий.

Широкий диапазон питания: 9-24В.

Максимально возможное количество входов, выходов и интерфейсов:

Входы для подключения любых выключателей и датчиков состояния типа: протечка, дым, движение, открытие и пр.

На выходах стоят мощные реле до 30А, что позволяет управлять теплыми полами, конвекторами, отоплением, роль-шторами, рольставнями, насосами напрямую.

Контроллеры могут объединяться в MESH-сеть, что позволяет им работать как единое распределенное устройство.

Технические характеристики

- Габаритные размеры: 76 x 105 x 35 мм
- Питание: от 9 до 30 В постоянного тока, защита от переплюсовки.
- Потребляемая мощность: средняя 3 Вт
- Коммуникации: Wi-Fi 802.11b/g/n, Bluetooth/BLE 5.0
- Интерфейсы: RS-485, DMX512, 1WIRE
- Дискретные входы: 4 шт. - оптоизоляция, общий контакт ICOM или выбирается через джампер внутри корпуса
- Аналоговые входы: 4 шт. - режим работы 0-10В / 0-20мА / NTC выбирается через джампер внутри корпуса
- Выходы ШИМ: 2 шт. - частота дискретизации 1000 Гц, 5А/канал
- Выходы релейные NO: 4 шт. – 30А, переменное напряжение 250 В
- Установленное ПО: BLXMESH
- Управление: Веб-интерфейс, BLAXE CLOUD, BLAXE HOTEL, Дом с Алисой от Яндекса.
- Гарантийный срок: 1 год

Первое включение

- Подключите питание.
Если требуется настроить сразу несколько контроллеров в один проект, то подключите питание ко всем.
- При подаче питания контроллер включится автоматически и индикатор будет мигать.
- Нажмите быстрое тройное нажатие на индикатор - индикация замигает быстрее, контроллер создаст Wi-Fi сеть типа «BLX-SETUP-XXXXXX».
Если контроллеров несколько, нажмите на любом
- На любом устройстве подключитесь к этой Wi-Fi сети, автоматически появится страница настроек.
- Введите название и пароль вашей Wi-Fi сети, сохраните настройки.
Если контроллеров несколько, то настройки сохраняться на всех, процесс будет виден при сохранении
- При успешном подключении к вашей Wi-Fi сети, индикатор будет светиться постоянно.
Если контроллеров несколько, индикатор засветиться постоянно на каждом, по мере их подключения.

Сброс настроек

Нажмите на индикатор и удерживайте:

- 5 секунд (индикатор сменит режим индикации) – сброс настроек Wi-Fi сети.
- 15 секунд – полный сброс контроллера к заводским настройкам.

Поменять настройки Wi-Fi сети без программы Конфигуратор:

- Выполните сброс настроек Wi-Fi сети на каждом контроллере и введите новые, как на этапе первого включения.

Настройка системы

После подключения к вашей Wi-Fi сети, запустите программу Конфигуратор и настройте систему.

Перед началом настройки системы рекомендуется обновить ПО контроллеров до последней версии.

Все инструкции и описание на сайте wiki.blaxe.ru в разделе конфигуратор.

WIKI.BLAXE.RU

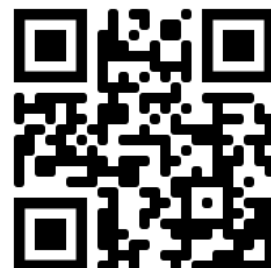
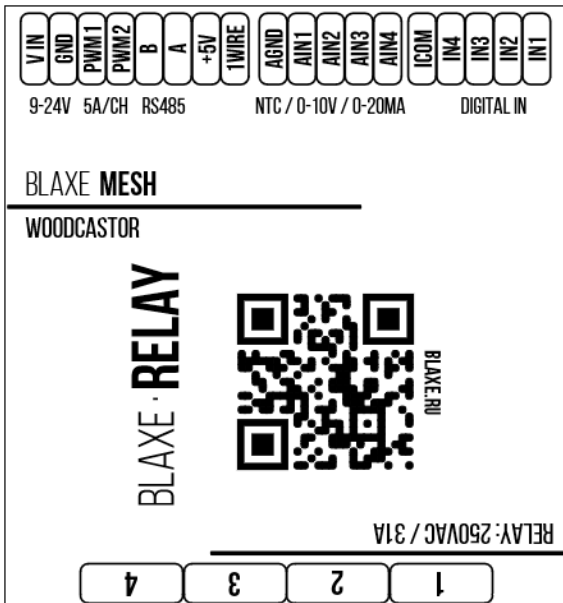


Схема внешнего вида и описание клемм



- V IN** Подключение внешнего питания, «+»
- GND** Общий, «-»
- PWM1-2** Выход ШИМ-канала, «-»
- A, B** RS-485 интерфейс, без согласующего резистора
- AIN1-4** Аналоговые входы
- AGND** Общий аналоговый
- +5V** Питание внешних датчиков 1WIRE
- 1WIRE** Общий для симисторных выходов 1-4
- 1-4** Релейные выходы, нормально открытые

Управление

После настройки контроллеров и создания устройств автоматизации, вы можете управлять ими:

1. Локально

Веб-интерфейс:

откройте в браузере страницу <http://blaxe.local>

на вашем устройстве должны правильно работать службы mDNS. мин. треб.: Window 11/Android 13/iOS 15.

или страницу <http://XXX.XXX.XXX.XXX>, где XXX – это IP-адрес контроллера, полученный у вашего роутера.

Приложение для Android:

Скачайте и установите. Приложение найдет контроллеры в локальной сети и откроет страницу управления.

2. Удаленно

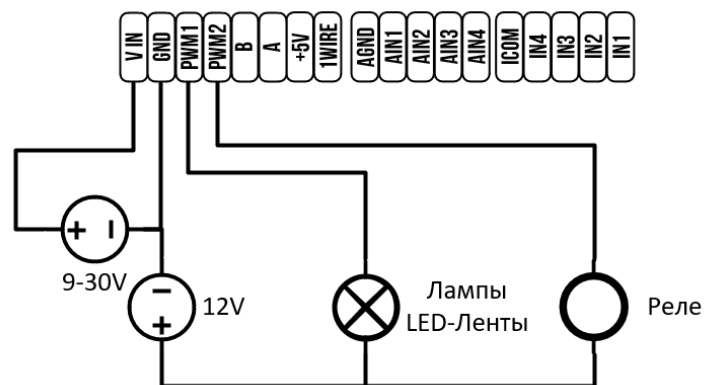
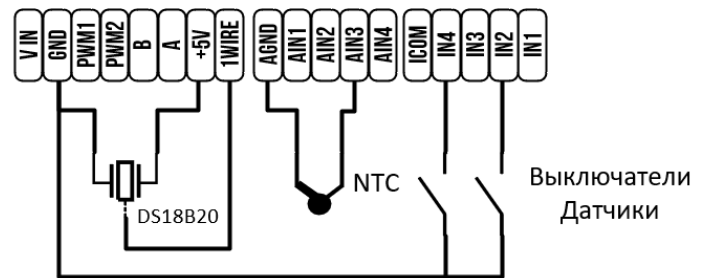
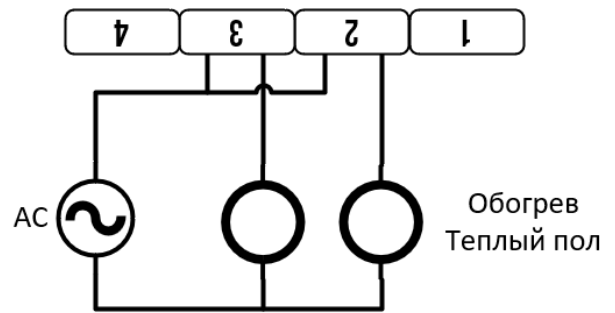
Через сервер BLAXE CLOUD или BLAXE HOTEL.

Через приложение Умный Дом от Яндекса

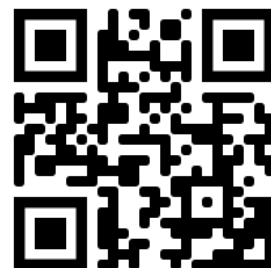
Через Яндекс станцию при помощи голосового помощника Алиса.

Ознакомьтесь с дополнительными инструкциями по настройке на сайте wiki.blaxe.ru в соответствующем разделе.

Схемы подключений



WIKI.BLAXE.RU



Контакты

info@blaxe.ru

8-995-0111-995